

Ràdio Definida per Software

Una visió des del punt de vista de Hobby/Experimental

Que ens aporta

- Redueix la barrera d'entrada al món de la ràdio, al reduir costos i dificultat
- Permet estudiar i entendre quelcom que ens rodeja i usem a diari: radiotelecomunicacions.
- Auditar i entendre sistemes Wireless

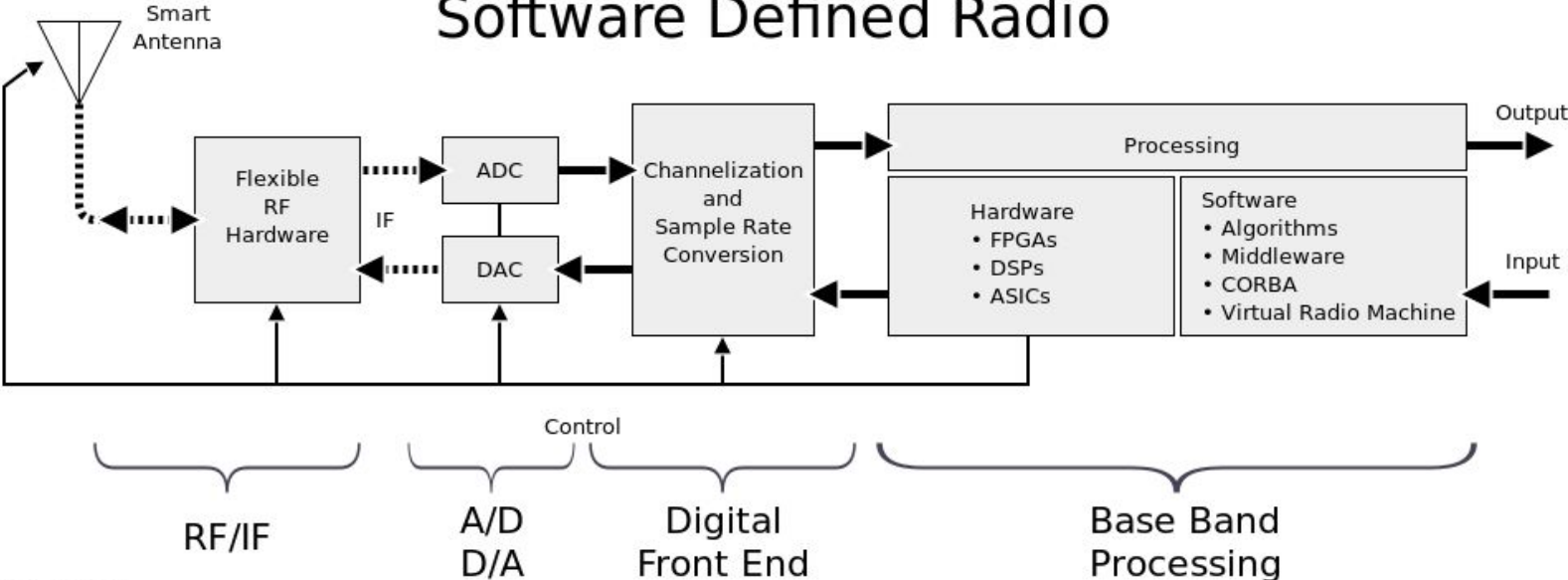
Que podem fer?

- Escoltar ràdios FM i de-codificar informació RDS (87,5 MHz - 108 MHz)
- Escoltar radioaficionats:
 - VHF:
 - 6m: 50 a 54 Mhz (Espanya fins 52 MHz)
 - 2m: 144 a 148 MHz (Espanya fins 146 MHz)
 - UHF:
 - 70cm: 430 a 440 MHz
 - 23cm: 1240 a 1300 Mhz
- Rebre telemetria d'avions (ADS-B, 1900MHz)
- Rebre i decodificar missatges de cercapersones

Que podem fer (II)

- Escoltar converses de ràdio “trunk”
- Escoltar diferents transmissions de veu: telèfons i micròfons inalàmbrics, per exemple.
- “Sniffar” senyals GSM
- Rebre i de-codificar senyals de satèl·lits GPS
- Veure retransmissions de TV analògica, SSTV.
- Rebre informació de sensors inalàmbrics
- Rebre telemetria de nanosatèl·lits, com ara el ³Cat-2
- Rebre senyals de satèl·lits meteorològics, com els NOAA
- I mooolt més...!!

Software Defined Radio



Maquinari

	RTL2832U	HackRF/ BlueRF	bladeRF	LimeSDR	USRP
Lliure	NO	Complet	Parcial	Complert	NO
Espectre Radio	Depèn tunner	1MHz a 6GHz	300KHz a 3,8GHz	100KHz a 3,8GHz	Segons model
Precisió ADC/DAC	8 bits	8 bits	12 bits	12 bits	Segons model
Ample banda	~2-3MHz	20MHz	28 MHz	61,44 MHz	Segons model
Frèq. Mostreig	2.56 / 3.2 MS/s	20MS/s	40 MS/s	61,44 MS/S	Segons model
Preu	10€ ± 10€	~270€	420\$ (x40) 650\$ (x115)	299\$ (289\$ preorder)	Elevat (+600€)

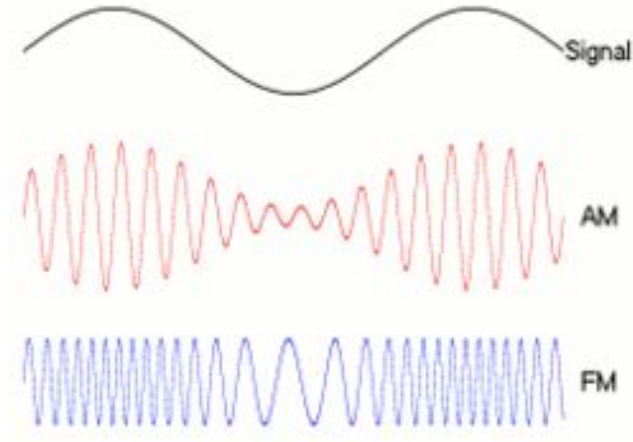
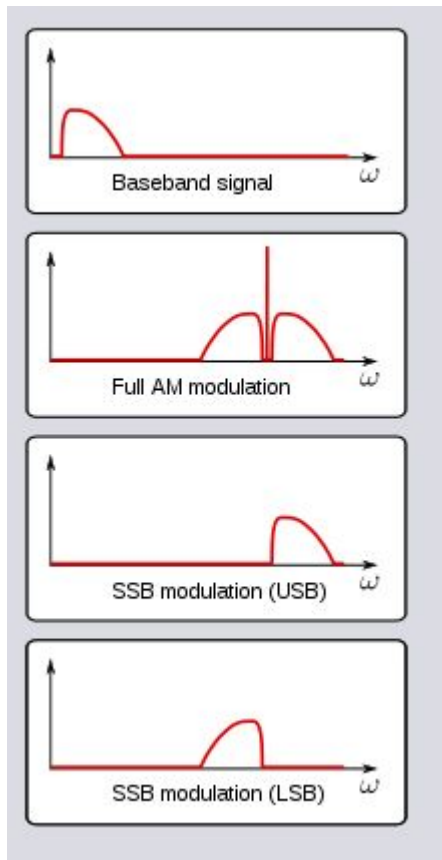
Rangs de freqüències RT2832u

Sintonitzador	Rang de freqüències
Elonics E4000	52 - 2200 MHz amb un espaiat ("forat") des de 1100 MHz fins a 1250 MHz (varia)
Rafael Micro R820T / R820T2	24 - 1766 MHz
Rafael Micro R828D	24 - 1766 MHz
Fitipower FC0013	22 - 1100 MHz
Fitipower FC0012	22 - 948.6 MHz
FCI FC2580	146 - 308 MHz i 438 - 924 MHz

Programari

- GNU Radio
- GQRX
- CubicSDR
- RTL-SDR tools (rtl_fm, rtl_tcp, etc.)
- DUMP1090

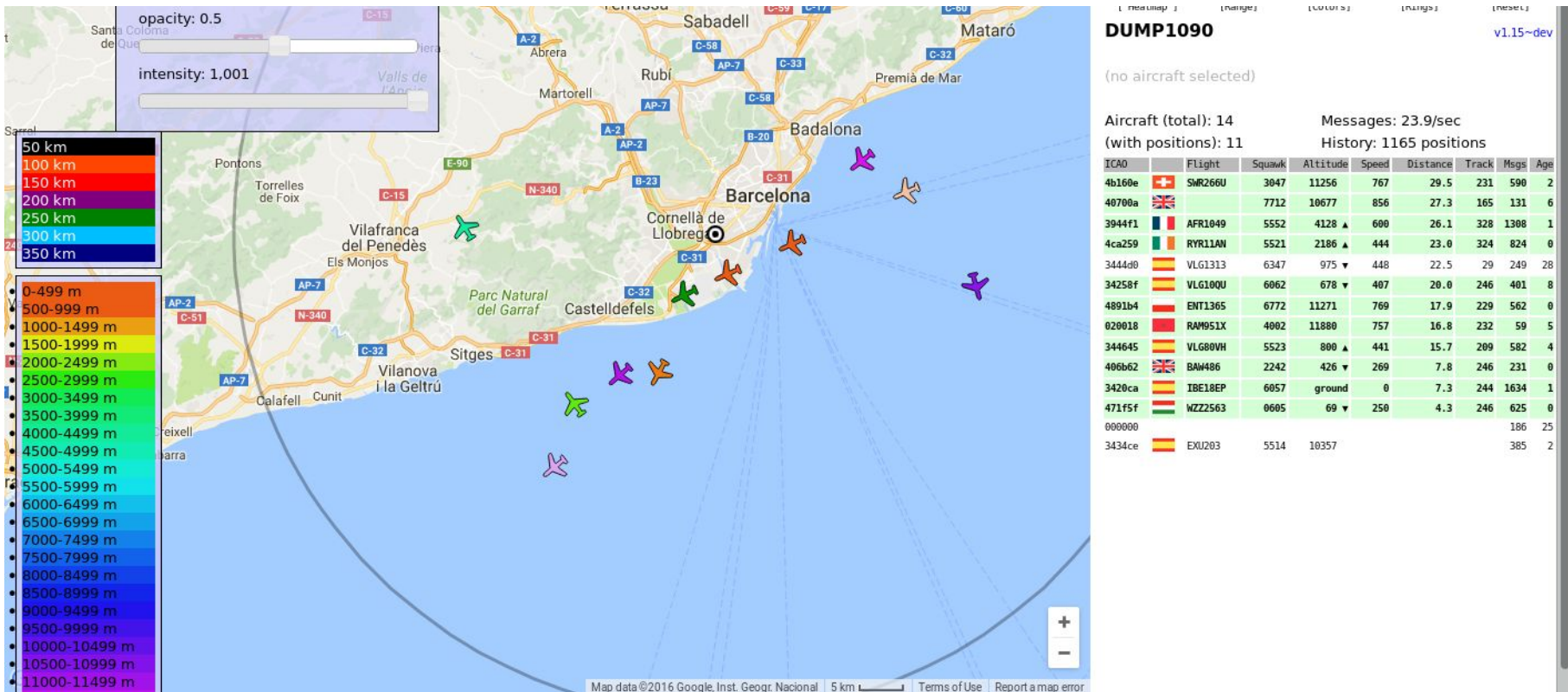
Tipus Modulacions Analògiques



- AM
- FM
- SSB \rightarrow LSB i USB
- CW

ADS-B

- Software: Dump1090



Construcció d'antennes

- Dipol

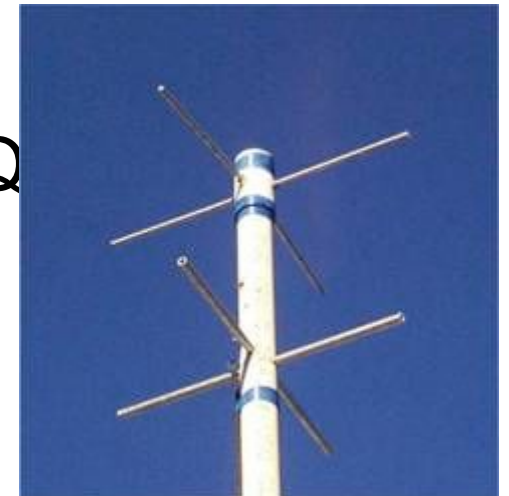
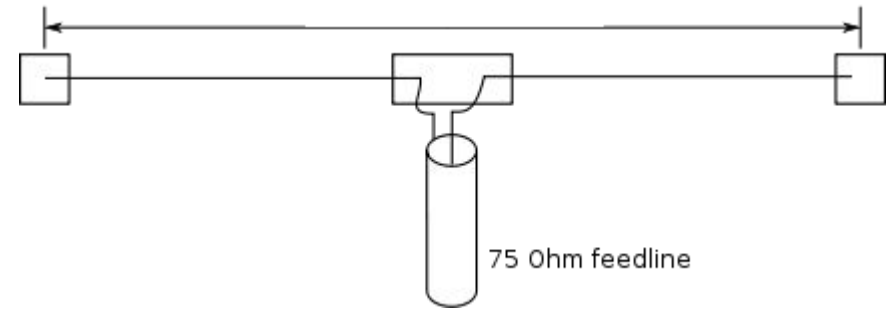
- Molt senzilla construcció

- Quadrifilar Helix Antenna

- Difícil construcció
- Permet rebre senyals polaritzades circularment, per exemple, la d'alguns satèl·lits: Cubesats, satèl·lits meteorològics

- Antena Turnstile

- Capacitats de recepció similars a la Q
- Construcció més fàcil



Materials addicionals

- Construcció d'antenes QFH:
<http://jcoppens.com/ant/qfh/index.en.php>
- Sub-reddit amb molta informació relacionada:
 - <https://reddit.com/r/RTLSDR>
-

Preguntas?